

1年生以下の部

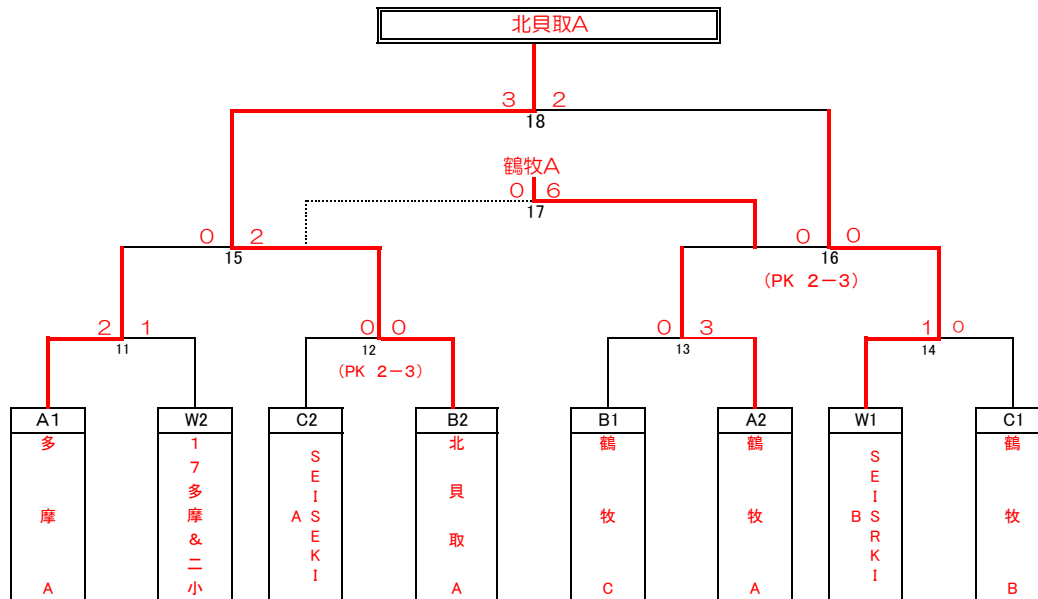
■ 予選リーグ

Aブロック	鶴牧A	SEISEKI B	東寺方A	多摩A	勝点	得点	失点	差	順位
鶴牧A	○	○	○	○	6	5	1	4	2
SEISEKI B	X	○	○	△	4	6	4	2	3
東寺方A	X	X	○	X	0	1	14	-13	4
多摩A	○	△	○	○	7	8	1	7	1

Bブロック	北貝取A	鶴牧C	落合A	聖ヶ丘A	勝点	得点	失点	差	順位
北貝取A	○	X	○	○	6	5	4	1	2
鶴牧C	○	○	○	○	9	9	2	7	1
落合A	X	X	○	○	3	7	7	0	3
聖ヶ丘A	X	X	X	○	0	1	9	-8	4

Cブロック	SEISEKIA	トヨニA	多摩A&ニ	鶴牧B	勝点	得点	失点	差	順位
SEISEKIA	○	○	○	X	6	7	3	4	2
トヨニA	X	○	X	X	0	0	11	-11	4
17多摩A &ニ小	X	○	○	△	4	3	3	0	3
鶴牧B	○	○	△	○	7	9	2	7	1

■ 決勝トーナメント



1年生以下の部

■予選リーグ

月日	No.	キックオフ	区分	対戦カード	審判
11月3日	1	9:30	1A	鶴牧 A 2 - 0 SEISEKI B	2の両者
(金)	2	9:50	1A	東寺方 A 0 - 6 多摩 A	1の両者
会場(落合)	3	10:10	1A	鶴牧 A 3 - 0 東寺方 A	2の両者
多摩市図書館G A	4	10:30	1A	SEISEKI B 1 - 1 多摩 A	3の両者
当番チーム	5	10:50	1A	鶴牧 A 0 - 1 多摩 A	4の両者
全チーム	6	11:10	1A	SEISEKI B 5 - 1 東寺方 A	5の両者
第一試合の左記チームが	7	11:30	1B	北貝取 A 0 - 2 鶴牧 C	6の両者
審判報告書を準備	8	11:50	1B	落合 A 3 - 1 聖ヶ丘 A	7の両者
	9	12:10	1B	北貝取 A 3 - 2 落合 A	8の両者

月日	No.	キックオフ	区分	対戦カード	審判
11月3日	1	9:30	1B	鶴牧 C 4 - 0 聖ヶ丘 A	2の両者
(金)	2	9:50	1B	北貝取 A 2 - 0 聖ヶ丘 A	1の両者
会場(落合)	3	10:10	1B	鶴牧 C 3 - 2 落合 A	2の両者
多摩市図書館G B	4	10:30	1C	SEISEKI A 4 - 0 トヨニ A	3の両者
当番チーム	5	10:50	1C	1 / 多摩 & 一 小 1 - 1 鶴牧 B	4の両者
全チーム	6	11:10	1C	SEISEKI A 2 - 0 17多摩 & 二小	5の両者
第一試合の左記チームが	7	11:30	1C	トヨニ A 0 - 5 鶴牧 B	6の両者
審判報告書を準備	8	11:50	1C	SEISEKI A 1 - 3 鶴牧 B	7の両者
	9	12:10	1C	トヨニ A 0 - 2 1 / 多摩 & 一 小	8の両者

■1年生決勝トーナメント(準々決勝/準決勝/三決/決勝)

月日	No.	キックオフ	区分	対戦カード	審判
11月3日	1	13:00	11	多摩 A 2 - 1 17多摩 & 二小	2の両者
(金)	2	13:20	12	SEI SEKI A 0 - 0 北貝取 A (PK 2 - 3)	1の両者
会場(落合)	3	13:40	13	鶴牧 C 0 - 3 鶴牧 A	2の両者
多摩市図書館G A	4	14:00	14	SEI SEKI B 1 - 0 鶴牧 B	3の両者
当番チーム	5	14:20	15	多摩 A 0 - 2 北貝取 A	4の両者
全チーム	6	14:40	16	鶴牧 A 0 - 0 SEI SEKI B (PK 2 - 3)	5の両者
第一試合の左記チームが	7	15:10	17	多摩 A 0 - 6 鶴牧 A	6の両者
審判報告書を準備	8	15:30	18	北貝取 A 3 - 2 SEI SEKI B	7の両者

2年生以下の部

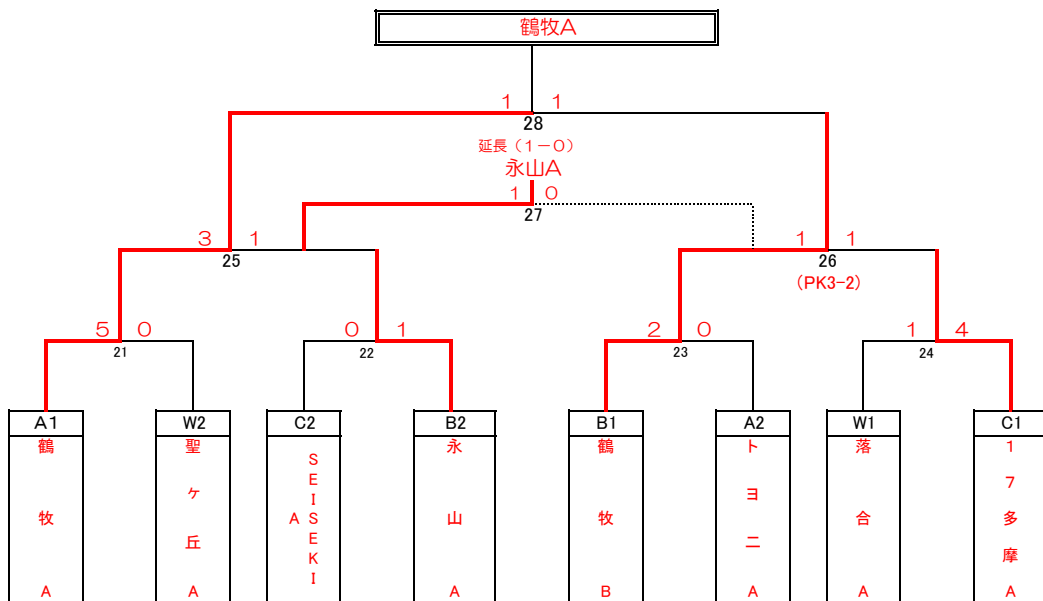
■予選リーグ

Aブロック	トヨニA	鶴牧A	二小A	多摩A	勝点	得点	失点	差	順位
トヨニA	○	X 0-1	○ 3-0	○ 3-2	6	6	3	3	2
鶴牧A	○ 1-0	○	○ 7-0	○ 9-0	9	17	0	17	1
二小A	X 0-3	X 0-7	○	X 0-3	0	0	13	-13	4
多摩A	X 2-3	X 0-9	○ 3-0	○	3	5	12	-7	3

Bブロック	鶴牧B	落合A	永山A	東寺方A	勝点	得点	失点	差	順位
鶴牧B	○	○ 2-0	○ 2-1	○ 9-0	9	13	1	12	1
落合A	X 0-2	○	X 1-5	○ 5-0	3	6	7	-1	3
永山A	X 1-2	○ 5-1	○	○ 7-0	6	13	3	10	2
東寺方A	X 0-9	X 0-5	X 0-7	○	0	0	21	-21	4

Cブロック	17多摩A	鶴牧C	SEISEKI A	聖ヶ丘A	勝点	得点	失点	差	順位
17多摩A	○	○ 7-0	△ 2-2	○ 5-0	7	14	2	12	1
鶴牧C	X 0-7	○	X 1-4	X 0-4	0	1	15	-14	4
SEISEKI A	△ 2-2	○ 4-1	○	○ 2-0	7	8	3	5	2
聖ヶ丘A	X 0-5	○ 4-0	X 0-2	○	3	4	7	-3	3

■決勝トーナメント



2年生以下の部

■予選リーグ

月 日	No.	キックオフ	区分	対 戦 カ ー ド	審 判
10月9日	1	9:30	2C	SEISEKI A 2 - 0 聖ヶ丘 A	2の両者
(月)	2	10:00	2B	鶴 牧 B 9 - 0 東 寺 方 A	1の両者
会場 (FC,SEISEKI)	3	10:30	2B	落 合 A 1 - 5 永 山 A	2の両者
多摩第一小	4	11:00	2C	1 7 多 摩 A 5 - 0 聖ヶ丘 A	3の両者
当番チーム	5	11:30	2B	落 合 A 5 - 0 東 寺 方 A	4の両者
2年/聖ヶ丘	6	12:00	2C	1 7 多 摩 A 7 - 0 鶴 牧 C	5の両者
落合				コートサイズの変更必要	
6年以下/永山	7	13:00	6D	多 摩 D 6 - 1 永 山 B	8の両者
北貝取	8	13:50	6C	SEI SEKI D 1 - 2 鶴 牧 F	7の両者
	9	14:40	6D	北 貝 取 B 1 - 1 永 山 B	10の両者
	10	15:30	6B	SEI SEKI C 6 - 1 鶴 牧 E	9の両者

月 日	No.	キックオフ	区分	対 戦 カ ー ド	審 判
10月28日	1	13:00	2A	ト ヨ ニ A 0 - 1 鶴 牧 A	2の両者
(土)	2	13:30	2A	二 小 A 0 - 3 多 摩 A	1の両者
会場 (聖ヶ丘)	3	14:00	2B	永 山 A 7 - 0 東 寺 方 A	2の両者
聖ヶ丘小	4	14:30	2A	鶴 牧 A 7 - 0 二 小 A	3の両者
当番チーム	5	15:00	2B	鶴 牧 B 延期 永 山 A	4の両者
鶴牧	6	15:30	2C	鶴 牧 C 延期 聖ヶ丘 A	5の両者
二小					
永山					

月 日	No.	キックオフ	区分	対 戦 カ ー ド	審 判
11月4日	1	13:00	A	二 小 2 - 2 ト ヨ ニ	2の両者
(土)				(コートサイズの変更必要)	
会場 (落合)	2	14:20	2C	1 7 多 摩 A 2 - 2 SEI SEKI A	1の両者
東落合小	3	14:50	2A	鶴 牧 A 9 - 0 多 摩 A	2の両者
当番チーム	4	15:20	2B	鶴 牧 B 2 - 0 落 合 A	3の両者
選手権/二小 (1-2)	5	15:50	2C	鶴 牧 C 1 - 4 SEI SEKI A	4の両者
2年/鶴牧 (3-5)				(審判要員の数が異なるため、選手権の副審はお互 い自チームで対応可能)	

月 日	No.	キックオフ	区分	対 戦 カ ー ド	審 判
11月5日	1	13:00	2A	ト ヨ ニ A 3 - 0 二 小 A	2の両者
(日)	2	13:30	2C	鶴 牧 C 0 - 4 聖ヶ丘 A	1の両者
会場 (聖ヶ丘)	3	14:00	2A	ト ヨ ニ A 3 - 2 多 摩 A	4の両者
聖ヶ丘小	4	14:30	2B	鶴 牧 B 2 - 1 永 山 A	3の両者
当番チーム	5				
2年/トヨニ	6				
多摩					

■2年生決勝トーナメント (準々決勝/準決勝/三決/決勝)

月 日	No.	キックオフ	区分	対 戦 カ ー ド	審 判
11月12日	1	9:00	21	鶴 牧 A 5 - 0 聖ヶ丘 A	2の両者
(日)	2	9:30	22	SEI SEKI A 0 - 1 永 山 A	1の両者
会場 (協会)	3	10:00	23	鶴 牧 B 2 - 0 ト ヨ ニ A	2の両者
和田公園	4	10:30	24	落 合 A 1 - 4 1 7 多 摩 A	3の両者
当番チーム	5	11:00	25	鶴 牧 A 3 - 1 永 山 A	4の両者
2年/全チーム	6	11:30	26	鶴 牧 B 1 - 1 1 7 多 摩 A (PK 3 - 2)	5の両者
第一試合の左記チームが	7	12:15	27	永 山 A 1 - 0 1 7 多 摩 A	6の両者
審判報告書を準備	8	12:45	28	鶴 牧 A 1 - 1 鶴 牧 B (延 1 - 0)	7の両者
4年/全チーム	9	13:15	41	鶴牧A 7 - 0 鶴牧C	10の両者
第九試合の左記チームが	10	13:55	43	落合A 2 - 0 多摩A	9の両者
審判報告書を準備	11	14:35	42	永山A 6 - 0 鶴牧D	12の両者
	12	15:15	44	東寺方A 1 - 0 SEISEKI A	11の両者

3年生以下の部

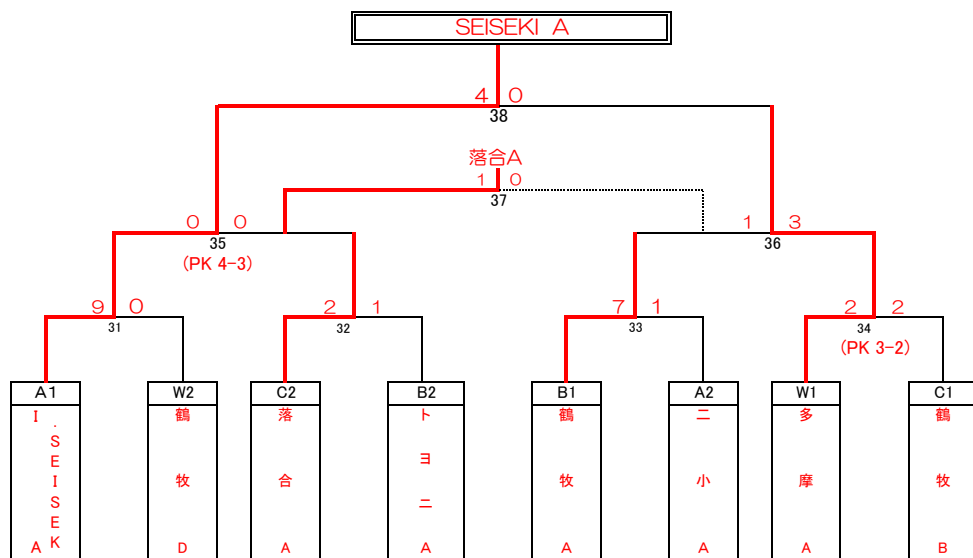
■予選リーグ

Aブロック	SEISEKI A	東寺方A	二小A	多摩B	鶴牧D	勝点	得点	失点	差	順位
SEISEKI A	○	○	○	○	○	12	30	2	28	1
東寺方A	X	○	○	○	○	3	5	10	-5	4
二小A	X	○	○	○	○	9	12	8	4	2
多摩B	X	X	X	○	X	0	1	24	-23	5
鶴牧D	X	○	○	○	○	6	7	11	-4	3

Bブロック	鶴牧A	鶴牧C	永山A	北貝取A	トヨニA	勝点	得点	失点	差	順位
鶴牧A	○	○	○	○	○	12	29	0	29	1
鶴牧C	X	○	X	X	X	0	1	22	-21	5
永山A	X	○	○	○	X	6	7	11	-4	3
北貝取A	X	○	X	○	X	3	4	8	-4	4
トヨニA	X	○	○	○	○	9	4	4	0	2

Cブロック	落合A	多摩A	17多摩A	聖ヶ丘A	鶴牧B	勝点	得点	失点	差	順位
落合A	○	○	△	○	X	7	9	3	6	2
多摩A	X	○	○	○	△	7	13	10	3	3
17多摩A	△	X	○	X	X	1	3	13	-10	5
聖ヶ丘A	X	X	○	○	X	3	5	19	-14	4
鶴牧B	○	△	○	○	○	10	19	4	15	1

■決勝トーナメント



3年生以下の部

■予選リーグ

月 日	No.	キックオフ	区分	対 戦 カ ー ド	審 判
9月10日 (日)	1	9:30	3B	永 山 A 0 - 1 トヨニ A	2の両者
	2	10:10	3B	鶴 牧 C 1 - 3 北 貝 取 A	1の両者
会場 (東寺方) 東寺方小	3	10:50	3B	鶴 牧 A 10 - 0 永 山 A	2の両者
	4	11:30	3B	鶴 牧 C 0 - 1 トヨニ A	3の両者
当番チーム	5	12:10	3B	鶴 牧 A 3 - 0 北 貝 取 A	4の両者
トヨニ(1-4) 鶴牧(5-8) 多摩(9-11)	6	12:50	3A	SEISEKI A 5 - 2 東 寺 方 A	5の両者
	7	13:30	3A	二 小 A 5 - 0 多 摩 B	6の両者
	8	14:10	3A	SEISEKI A 5 - 0 鶴 牧 D	7の両者
	9	14:50	3A	東 寺 方 A 0 - 2 二 小 A	8の両者
	10	15:30	3A	多 摩 B 1 - 3 鶴 牧 D	9の両者
11	16:10	3C	落 合 A 0 - 3 鶴 牧 B	10の両者	

月 日	No.	キックオフ	区分	対 戦 カ ー ド	審 判
9月16日 (土)	1	13:00	3C	落 合 A 5 - 0 多 摩 A	2の両者
	2	13:40	3C	1 7 多 摩 A 1 - 2 聖ヶ丘 A	1の両者
会場 (協会) 和田公園	3	14:20	3A	SEISEKI A 13 - 0 多 摩 B	4の両者
	4	15:00	3C	多 摩 A 6 - 1 1 7 多 摩 A	3の両者
当番チーム					
落合 1 7 多摩				利用時間17時まで	

月 日	No.	キックオフ	区分	対 戦 カ ー ド	審 判
9月18日 (月)	1	10:30	3B	鶴 牧 A 13 - 0 鶴 牧 C	2の両者
	2	11:10	3B	永 山 A 2 - 0 北 貝 取 A	1の両者
会場 (東寺方) 東寺方小	3	11:50	3B	鶴 牧 A 3 - 0 トヨニ A	2の両者
	4	12:30	3B	鶴 牧 C 0 - 5 永 山 A	3の両者
当番チーム	5	13:10	3B	北 貝 取 A 1 - 2 トヨニ A	4の両者
北貝取(1-3) 鶴牧(4-6) 東寺方(7-9)	6	13:50	3A	二 小 A 5 - 1 鶴 牧 D	5の両者
	7	14:30	3A	東 寺 方 A 3 - 0 多 摩 B	6の両者
	8	15:10	3A	SEISEKI A 7 - 0 二 小 A	7の両者
	9	15:50	3A	東 寺 方 A 0 - 3 鶴 牧 D	8の両者

月 日	No.	キックオフ	区分	対 戦 カ ー ド	審 判
9月18日 (月)	1	9:30	3C	多 摩 A 2 - 2 鶴 牧 B	2の両者
	2	10:10	3C	落 合 A 4 - 0 聖ヶ丘 A	1の両者
会場 (協会) 多摩市立図書館G	3	10:50	3C	1 7 多 摩 A 1 - 5 鶴 牧 B	2の両者
	4	11:30	3C	多 摩 A 5 - 2 聖ヶ丘 A	3の両者
当番チーム	5	12:10	3C	落 合 A 0 - 0 1 7 多 摩 A	4の両者
3年/聖ヶ丘 落合	6	14:00	6B	鶴 牧 D 1 - 0 鶴 牧 E	7の両者
	7	14:50	6C	二 小 B 1 - 2 多 摩 B	6の両者

■3年生決勝トーナメント (準々決勝/準決勝/3決)

月 日	No.	キックオフ	区分	対 戦 カ ー ド	審 判
11月3日 (金)	1	9:00	3C	聖ヶ丘 A 1 - 9 鶴 牧 B	2の両者
	2	9:40	31	SEISEKI A 9 - 0 鶴 牧 D	1の両者
会場 (協会) 和田公園	3	10:20	32	落 合 A 2 - 1 トヨニ A	2の両者
	4	11:00	33	鶴 牧 A 7 - 1 二 小 A	3の両者
当番チーム	5	11:40	34	多 摩 A 2 - 2 鶴 牧 B (PK 3 - 2)	4の両者
3年/全チーム 第一試合の左側チームが審判員 第二試合右側チームが審判員	6	12:20	35	SEISEKI A 0 - 0 落 合 A (PK 4 - 3)	5の両者
	7	13:00	36	鶴 牧 A 1 - 3 多 摩 A	6の両者
4年/FC.SEISEKI	8	13:55	37	落 合 A 1 - 0 鶴 牧 A	7の両者
	9	14:35	4B	落 合 C 0 - 12 永 山 A	10の両者
	10	15:15	4C	SEISEKI B 2 - 2 二 小 A	11の両者

■3年以下 決勝トーナメント (決勝)

月 日	No.	キックオフ	区分	対 戦 カ ー ド	審 判
12月2日 (土)	1		38	SEISEKI A 4 - 0 多 摩 A	協会派遣
会場 (協会) 多摩陸					
当番チーム					
全チーム					

4年生以下の部

■予選リーグ

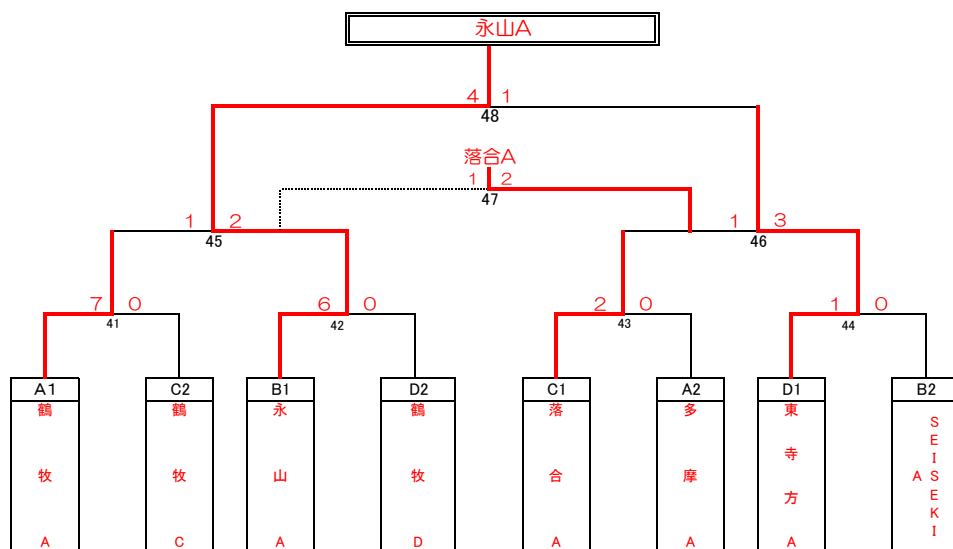
Aブロック	鶴牧A	北貝取B	トヨニA	多摩A	17多摩A	勝点	得点	失点	差	順位
鶴牧A		○ 6-0	○ 5-0	○ 1-0	○ 12-0	12	24	0	24	1
北貝取B	X 0-6		△ 1-1	X 0-5	X 0-3	1	1	15	-14	5
トヨニA	X 0-5	△ 1-1		X 0-1	○ 4-0	4	5	7	-2	3
多摩A	X 0-1	○ 5-0	○ 1-0		○ 5-0	9	11	1	10	2
17多摩A	X 0-12	○ 3-0	X 0-4	X 0-5		3	3	21	-18	4

Bブロック	SEISEKI A	鶴牧B	落合C	永山A	勝点	得点	失点	差	順位
SEISEKI A		○ 4-2	○ 11-1	X 0-2	6	15	5	10	2
鶴牧B	X 2-4		○ 6-0	○ 3-1	6	11	5	6	3
落合C	X 1-11	X 0-6		X 0-12	0	1	29	-28	4
永山A	○ 2-0	x 1-3	○ 12-0		6	15	3	12	1

Cブロック	落合A	鶴牧C	SEISEKI B	二小A	勝点	得点	失点	差	順位
落合A		○ 4-0	○ 8-0	○ 10-0	9	22	0	22	1
鶴牧C	X 0-4		△ 0-0	○ 1-0	4	1	4	-3	2
SEISEKI B	X 0-8	○ 0-0		○ 2-0	4	2	8	-6	3
二小A	X 0-10	X 0-1	X 0-2		0	0	13	-13	4

Dブロック	東寺方A	鶴牧D	落合B	北貝取A	勝点	得点	失点	差	順位
東寺方A		○ 4-0	○ 2-0	○ 3-0	9	9	0	9	1
鶴牧D	X 0-4		X 0-1	○ 5-2	3	5	7	-2	2
落合B	X 0-2	○ 1-0		X 0-3	3	1	5	-4	4
北貝取A	X 0-3	X 2-5	○ 3-0		3	5	8	-3	3

■決勝トーナメント



4年生以下の部

■予選リーグ

月 日	No.	キックオフ	区分	対 戦 カ ー ド	審 判
9月24日	1	9:00	4A	北 貝 取 B 1 - 1 ト ヨ ニ A	2の両者
(日)	2	9:40	4A	鶴 牧 A 1 - 0 多 摩 A	1の両者
会場 (協会)	3	10:20	4A	ト ヨ ニ A 4 - 0 1 7 多 摩 A	2の両者
和田公園	4	11:00	4A	北 貝 取 B 0 - 5 多 摩 A	3の両者
当番チーム	5	11:40	4A	鶴 牧 A 12 - 0 1 7 多 摩 A	4の両者
北貝取(1-3)	6	12:20	4B	SEI SEKI A 11 - 1 落 合 C	5の両者
17 多摩(4-6)	7	13:00	4B	鶴 牧 B 3 - 1 永 山 A	6の両者
FC SEI SEKI(7-9)	8	13:40	4C	鶴 牧 C 0 - 0 SEI SEKI B	7の両者
	9	14:20	4B	SEI SEKI A 4 - 2 鶴 牧 B	8の両者

月 日	No.	キックオフ	区分	対 戦 カ ー ド	審 判
9月24日	1	9:30	4D	東 寺 方 A 2 - 0 落 合 B	3の両者
(日)	2	10:10	4C	落 合 A 延期 二 小 A	
会場 (東寺方)	3	10:50	4D	鶴 牧 D 0 - 1 落 合 B	4の両者
東寺方小	4	11:30	4D	東 寺 方 A 3 - 0 北 貝 取 A	1の両者
当番チーム					
落合 東寺方				利用時間13:30時まで	

月 日	No.	キックオフ	区分	対 戦 カ ー ド	審 判
10月9日	1	9:00	4A	ト ヨ ニ A 0 - 1 多 摩 A	2の両者
(月)	2	9:40	4A	北 貝 取 B 0 - 3 1 7 多 摩 A	1の両者
会場 (協会)	3	10:20	4A	鶴 牧 A 5 - 0 ト ヨ ニ A	2の両者
和田公園	4	11:00	4A	多 摩 A 5 - 0 1 7 多 摩 A	3の両者
当番チーム	5	11:40	4A	鶴 牧 A 6 - 0 北 貝 取 B	4の両者
トヨニ(1-2)	6	12:20	4B	鶴 牧 B 6 - 0 落 合 C	5の両者
鶴牧(3-5)	7	13:00	4D	落 合 B 0 - 3 北 貝 取 A	6の両者
落合(6-8)	8	13:40	4C	落 合 A 10 - 0 二 小 A	7の両者
二小(9-11)	9	14:20	4D	鶴 牧 D 5 - 2 北 貝 取 A	8の両者
	10	15:00	4C	鶴 牧 C 1 - 0 二 小 A	9の両者
	11	15:40	4D	東 寺 方 A 4 - 0 鶴 牧 D	10の両者
				利用時間17:00まで	

6年以下の部

■予選リーグ

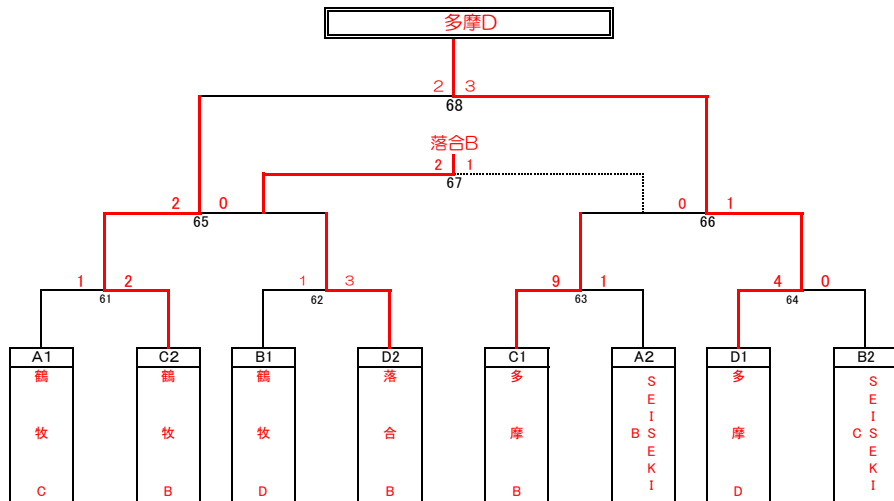
Aブロック	鶴牧C	多摩E	二小C	落合C	SEISEKI B	17多摩B	勝点	得点	失点	差	順位
鶴牧C	○	○	○	○	○	○	15	51	3	48	1
多摩E	X 0-5	○	X 0-1	X 1-4	△ 1-1	△ 5-0	4	7	11	-4	4
二小C	X 0-23	○ 1-0	○	X 0-6	X 1-8	△ 2-2	4	4	39	-35	5
落合C	X 1-4	○ 4-1	○ 6-0	○	X 3-6	○ 7-0	9	21	11	10	3
SEISEKI B	X 2-6	△ 1-1	○ 8-1	○ 6-3	○	○ 6-0	10	23	11	12	2
17多摩B	X 0-13	X 0-5	△ 2-2	X 0-7	X 0-6	○	1	2	33	-31	6

Bブロック	SEISEKI C	東寺方B	トヨニB	多摩C	鶴牧D	鶴牧E	勝点	得点	失点	差	順位
SEISEKI C	○	○	○	○	X	○	12	16	4	12	2
東寺方B	X 0-4	○	○ 4-1	○ 7-0	△ 0-0	X 0-2	7	11	7	4	3
トヨニB	X 1-4	X 1-4	○	X 1-3	X 0-5	△ 0-0	1	3	16	-13	6
多摩C	X 1-2	X 0-7	○ 3-1	○	X 0-7	X 0-1	3	4	18	-14	5
鶴牧D	○	△	○	○	○	○	13	14	0	14	1
鶴牧E	X 1-6	○ 2-0	△ 0-0	○ 1-0	X 0-1	○	7	4	7	-3	4

Cブロック	二小B	SEISEKI D	多摩B	鶴牧F	鶴牧B	勝点	得点	失点	差	順位
二小B	○	○	X	○	X	6	5	7	-2	3
SEISEKI D	X 0-3	○	X 0-14	X 1-2	X 0-7	0	1	26	-25	5
多摩B	○ 2-1	○ 14-0	○	○ 12-0	△ 1-1	10	29	2	27	1
鶴牧F	X 0-1	○ 2-1	X 0-12	○	X 0-8	3	2	22	-20	4
鶴牧B	○ 5-0	○ 7-0	△ 1-1	○ 8-0	○	10	21	1	20	2

Dブロック	多摩D	落合B	北貝取B	永山B	鶴牧G	勝点	得点	失点	差	順位
多摩D	○	○	○	○	○	12	41	1	40	1
落合B	X 0-7	○	○ 7-2	○ 3-0	○ 11-0	9	21	9	12	2
北貝取B	X 0-15	X 2-7	○	△ 1-1	○ 2-0	4	5	23	-18	4
永山B	X 1-6	X 0-3	○ 1-1	○	○ 3-0	4	5	10	-5	3
鶴牧G	X 0-13	X 0-11	X 0-2	X 0-3	○	0	0	29	-29	5

■決勝トーナメント



6年生以下の部

■予選リーグ

月日	No.	キックオフ	区分	対戦カード	審判
9月3日	1	14:00	6B	トヨニ B 0 - 0 鶴牧 E	2の両者
(日)	2	14:50	6C	多摩 B 12 - 0 鶴牧 F	1の両者
会場(多摩)	3	15:40	6B	東寺方 B 0 - 2 鶴牧 E	4の両者
旧北貝取小	4	16:30	6D	永山 B 3 - 0 鶴牧 G	3の両者
当番チーム					
トヨニ				利用時間13時~18時	
永山					

月日	No.	キックオフ	区分	対戦カード	審判
9月10日	1	14:00	6B	多摩 C 0 - 1 鶴牧 E	2の両者
(日)	2	14:50	6B	トヨニ B 0 - 5 鶴牧 D	1の両者
会場(多摩)	3				
旧北貝取小	4				
当番チーム	5			利用時間13時~18時	
多摩	6				
	7				
	8				
	9				

月日	No.	キックオフ	区分	対戦カード	審判
9月10日	1	14:00	6A	多摩 E 0 - 1 二小 C	2の両者
(日)	2	14:50	6C	鶴牧 F 0 - 8 鶴牧 B	1の両者
会場(鶴牧)	3	15:40	6A	鶴牧 C 23 - 0 二小 C	4の両者
大松台小	4	16:30	6A	多摩 E 5 - 0 17多摩 B	3の両者
当番チーム					
二小				利用時間12:30から18時	
17多摩					

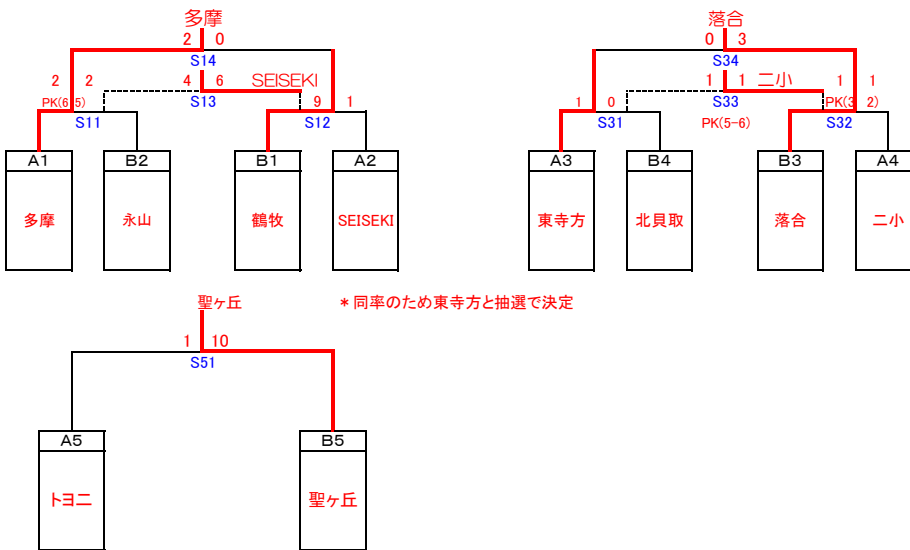
選手権の部

▽予選リーグ

Aブロック	多摩	SEISEKI	二小	トヨニ	東寺方	勝点	得点	失点	差	順位
多摩	○	○	○	○	○	12	21	3	18	1
SEISEKI	X 0-2	○	○	○	△	7	6	4	2	2
二小	X 2-5	X 1-4	○	△	X 0-2	1	5	13	-8	4
トヨニ	X 1-12	X 0-1	△	○	X 1-3	1	4	18	-14	5
東寺方	X 0-2	△	○	○	○	7	6	4	2	3

Bブロック	落合	鶴牧	聖ヶ丘	永山	北貝取	勝点	得点	失点	差	順位
落合	○	X	X	○	○	6	4	4	0	3
鶴牧	○	○	○	○	○	12	16	3	13	1
聖ヶ丘	○	X	○	X	X	3	4	12	-8	5
永山	X 1-3	X 2-4	○	○	X 3-1	6	8	8	0	2
北貝取	X 0-1	X 0-4	○	○	○	3	5	10	-5	4

▽順位決定トーナメント



選手権の部

■予選リーグ

月日	NO	キックオフ	区分	対戦カード	審判
10月8日	1	9:00	A	SEISEKI 1 - 0 トヨニ	2の両者
(日)	2	9:50	A	多摩 5 - 2 二小	1の両者
会場(協会)	3	10:40	A	SEISEKI 1 - 1 東寺方	2の両者
和田公園	4	11:30	A	多摩 12 - 1 トヨニ	3の両者
当番チーム	5	12:20	A	二小 0 - 2 東寺方	4の両者
選手権/トヨニ	6	13:10	6A	多摩 E 1 - 1 SEISEKI B	5の両者
東寺方	7	14:00	6A	二小 C 2 - 2 17多摩 B	6の両者
6年以下/トヨニ	8	14:50	6A	多摩 E 1 - 4 落合 C	7の両者
FC SEISEKI	9	15:40	6A	SEISEKI R 6 - 0 17多摩 B	8の両者

利用時間17:00まで

月日	NO	キックオフ	区分	対戦カード	審判
10月8日	1	9:30	B	落合 0 - 2 鶴牧	2の両者
(日)	2	10:20	B	聖ヶ丘 0 - 2 永山	1の両者
会場(北貝取、多摩)	3	11:10	B	落合 1 - 0 北貝取	2の両者
北貝取小	4	12:00	B	鶴牧 6 - 1 聖ヶ丘	3の両者
当番チーム	5	12:50	B	永山 3 - 1 北貝取	4の両者
選手権/落合	6	13:40	6B	東寺方 B 4 - 1 トヨニ B	5の両者
聖ヶ丘	7	14:30	6D	落合 B 3 - 0 永山 B	6の両者
6年以下/永山	8	15:20	6B	東寺方 B 7 - 0 多摩 C	7の両者

月日	NO	キックオフ	区分	対戦カード	審判
10月14日	1	14:00	B	落合 延期 聖ヶ丘	
(土)	2	14:50	A	SEISEKI 4 - 1 二小	3の両者
会場(聖ヶ丘)	3	15:40	B	聖ヶ丘 2 - 4 北貝取	2の両者
聖ヶ丘小				(午前中、学校公開のチームあり)	
当番チーム				利用時間16:30まで	
北貝取					

月日	No.	キックオフ	区分	対戦カード	審判
11月4日	1	13:00	A	二小 2 - 2 トヨニ	2の両者
(土)				(コートサイズの変更必要)	
会場(協会)	2	14:20	2C	17多摩 A 2 - 2 SEISEKI A	1の両者
東落合小	3	14:50	2A	鶴牧 A 9 - 0 多摩 A	2の両者
当番チーム	4	15:20	2B	鶴牧 B 2 - 0 落合 A	3の両者
選手権/二小(1-2)	5	15:50	2C	鶴牧 C 1 - 4 SEISEKI A	4の両者
2年/鶴牧(3-5)				(審判要員の数が異なるため、選手権の副審はお互い自チームで対応可能)	

月日	No.	キックオフ	区分	対戦カード	審判
11月5日	1	9:30	A	多摩 2 - 0 SEISEKI	2の両者
(日)	2	10:20	B	落合 0 - 1 聖ヶ丘	1の両者
会場(協会)	3	11:10	A	多摩 2 - 0 東寺方	2の両者
和田公園	4	12:00	B	落合 3 - 1 永山	3の両者
当番チーム	5	12:50	A	トヨニ 1 - 3 東寺方	4の両者
多摩(1-2)					
東寺方(3-5)					

月日	No.	キックオフ	区分	対戦カード	審判
11月12日	1	14:00	B	鶴牧 4 - 0 北貝取	2の両者
(日)	2	15:05	B	鶴牧 4 - 2 永山	1の両者
会場(多摩)					
北貝取小					
当番チーム					
鶴牧					

■選手権決勝トーナメント

月日	No.	キックオフ	区分	対戦カード	審判
11月23日	1	12:00	61	鶴牧 C 1 - 2 鶴牧 B	2の両者
(木)	2	12:50	S31	東寺方 1 - 0 北貝取	1の両者
会場(鶴牧)	3	13:55	65	鶴牧 B 2 - 0 落合 B	4の両者
宝野公園A	4	14:45	63	多摩 B 9 - 1 SEISEKI B	3の両者
当番チーム	5				
6年以下/鶴牧(1-2)	6			(審判要員の数が異なるため、選手権S31の副審はお互い自チームで対応お願いします)	
FC SEISEKI	7			(利用時間8:00-16:00)	

月日	No.	キックオフ	区分	対戦カード	審判
11月23日	1	12:00	S11	多摩 PK 2 - 2 永山	2の両者
(木)	2	12:50	62	鶴牧 O 1 - 3 落合 B	3の両者
会場(鶴牧)	3	13:40	S32	鶴牧 PK 3 - 1 二小	1の両者
宝野公園B	4	14:30			
当番チーム				(審判要員の数が異なるため、選手権S11の副審はお互い自チームで対応お願いします)	
選手権/永山				(利用時間8:00-16:00)	

月日	No.	キックオフ	区分	対戦カード	審判
11月26日	1	9:00	64	多摩 D 4 - 0 SEISEKI C	2の両者
(日)	2	9:50	S12	SEISEKI 1 - 9 鶴牧	1の両者
会場(協会)	3	10:40	66	多摩 B 0 - 1 6.4の勝者	2の両者
和田公園	4	11:45	67	落合 B 2 - 1 6.6の敗者	*
当番チーム				*6.7の試合の主審は、6.6敗者が引かない多摩またはSEISEKIのどちらかでお願いします。	
6以下/多摩(1-2)				(審判要員の数が異なるため、選手権S12の副審はお互い自チームで対応お願いします)	
落合(3-4)					

■各カテゴリー決勝

月 日	A面					B面											
	No.	キックオフ	区分	対戦カード	審判	得点板・B/P	No.	キックオフ	区分	対戦カード	審判	得点板・B/P					
会場 多摩校	1	1000	S33	北 貝 取	1PK 5	1 6	二 小	協会派遣	S I N O S T R A L S	1	1000	S51	トヨニ	1 - 10	聖ヶ丘	協会派遣	A面 S面 A面 A面
	2	1100	S34	東 寺 方	0 - 3	落 合	協会派遣	2		1100	38(3甲)	SEISEKI A	4 - 0	多摩 A	協会派遣	A面 A面	
	3	1200	S13	永 山	4 - 6	SEISEKI	協会派遣	3		1200	48(4甲)	永 山 A	4 - 1	東 寺 方 A	協会派遣	A面 A面	
	4	1300	S14	多 摩	2 - 0	鶴 牧	協会派遣	4		1300	68(6以下)	鶴 牧 B	2 - 3 (延長0 - 2) (2 - 1)	多摩 D	協会派遣	A面 A面	
当番チーム 全チーム	14:00 閉会式																
当日の注意事項 1 朝9時集合 各チーム1名 武道館前駐車場は各チーム1台厳守 2 得点ボード用チーム名板持参 高さ60cm×横120cm 3 飲料水は水のみ 4 保護者等は一切グラウンド内へは入場禁止 5 B/Pは、A面の選手権チームがA、B面2面のボールボーイを行う。 6 得点板係は、A面の選手権チームが各コートの得点板を担当する。 7 職員コールセットを（鶴牧SC（総保さん））準備、コーナフラッグ1セットを（多摩SC（作田さん））準備 8 試合終了後速やかに、優秀選手賞状への記入を記録室にて行う。							ビッチサイズ 全カテゴリー 50m x 68mとする。										